

DE Türfeder wechseln

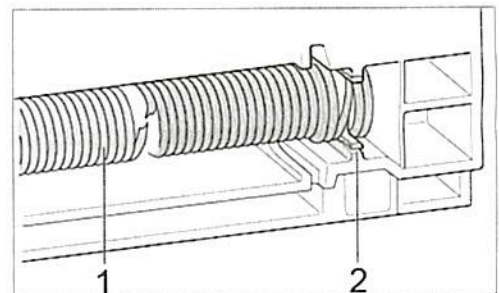
Dieses Ersatzteil darf nur durch qualifiziertes und unterwiesenes Fachpersonal (Elektrofachkraft) eingebaut werden. Durch eine nicht fachmännische Reparatur kann die einwandfreie Funktion sowie die Sicherheit des Gerätes beeinträchtigt werden, woraus erhebliche Gefahren für Leib und Leben entstehen können. Wir haften nicht für Schäden aus unsachgemäßem Einbau durch Dritte. Für Reparaturen an Hausgeräten gelten die anerkannten Regeln der Technik. Sofern zusätzliche landesspezifischen Anforderungen und Vorschriften existieren, müssen diese beachtet werden. In Zweifelsfällen wenden Sie sich bitte an unseren Werkskundendienst.



- ▶ Die Türfedern sind mit einem Farbpunkt gekennzeichnet.
- ▶ Die Türfedern sind nur paarweise zu tauschen !
- ▶ Es dürfen keine unterschiedlichen Federn eingesetzt werden !
- ▶ Rechts und Links muss die gleiche Farbcodierung verwendet sein !
- ▶ **Der Einbau von anderen Teilen des Federsystems, als diesen im Reparatursatz, ist nicht zulässig !**
- ▶ Sollte die Federkraft nach Austausch zu gering sein, bitte die nächst stärkere Feder laut Federntabelle einbauen.
- ▶ Die Tür und das Scharniersystem sind auf Beschädigung und Überdehnung zu prüfen.

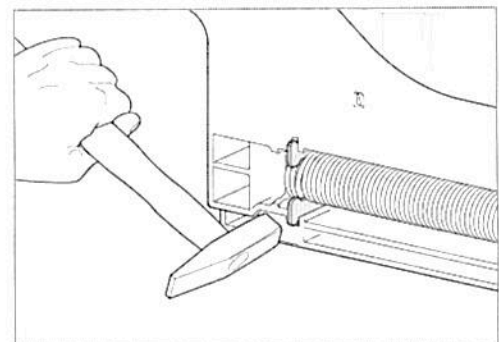
1.

Bei gebrochener Feder (1), oder gerissenem Zugseil und generell bei Verdacht auf Beschädigung der am Behälter angespritzten Kunststoffhalterung (2) müssen immer alle Komponenten des beiliegenden Reparatursatzes getauscht werden.



2.

Metallhalteplättchen in Bodengruppe einschlagen.



3.

Zugseil in die Feder einhängen (1).

