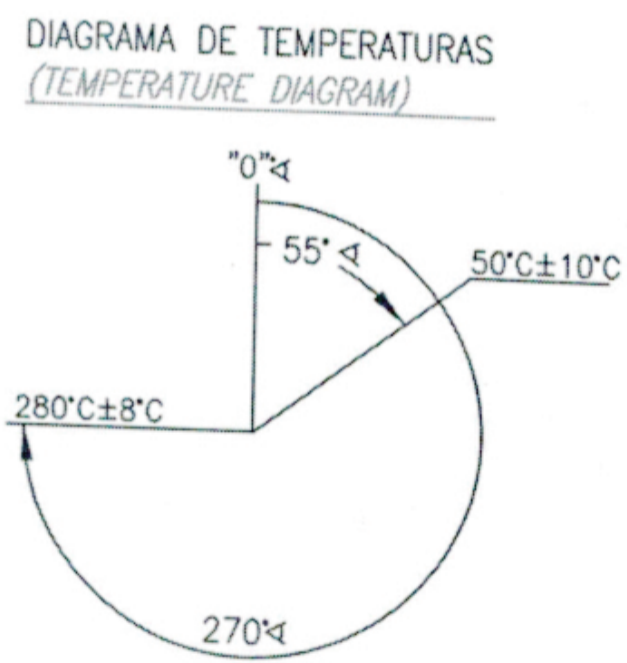
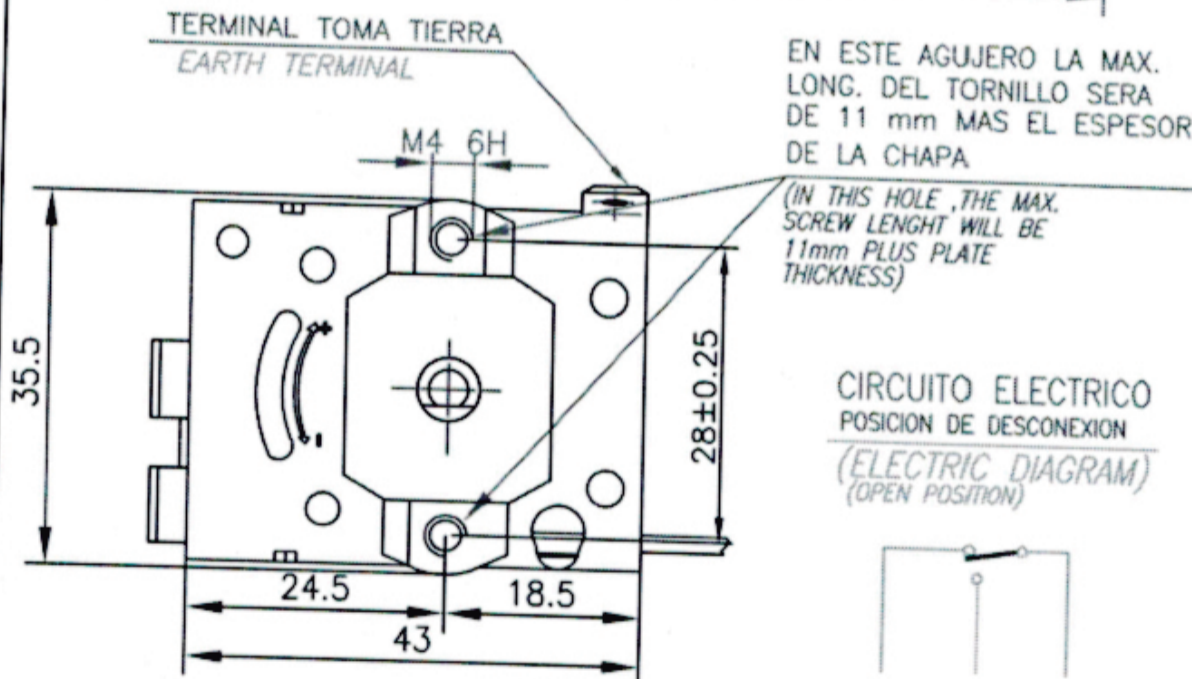
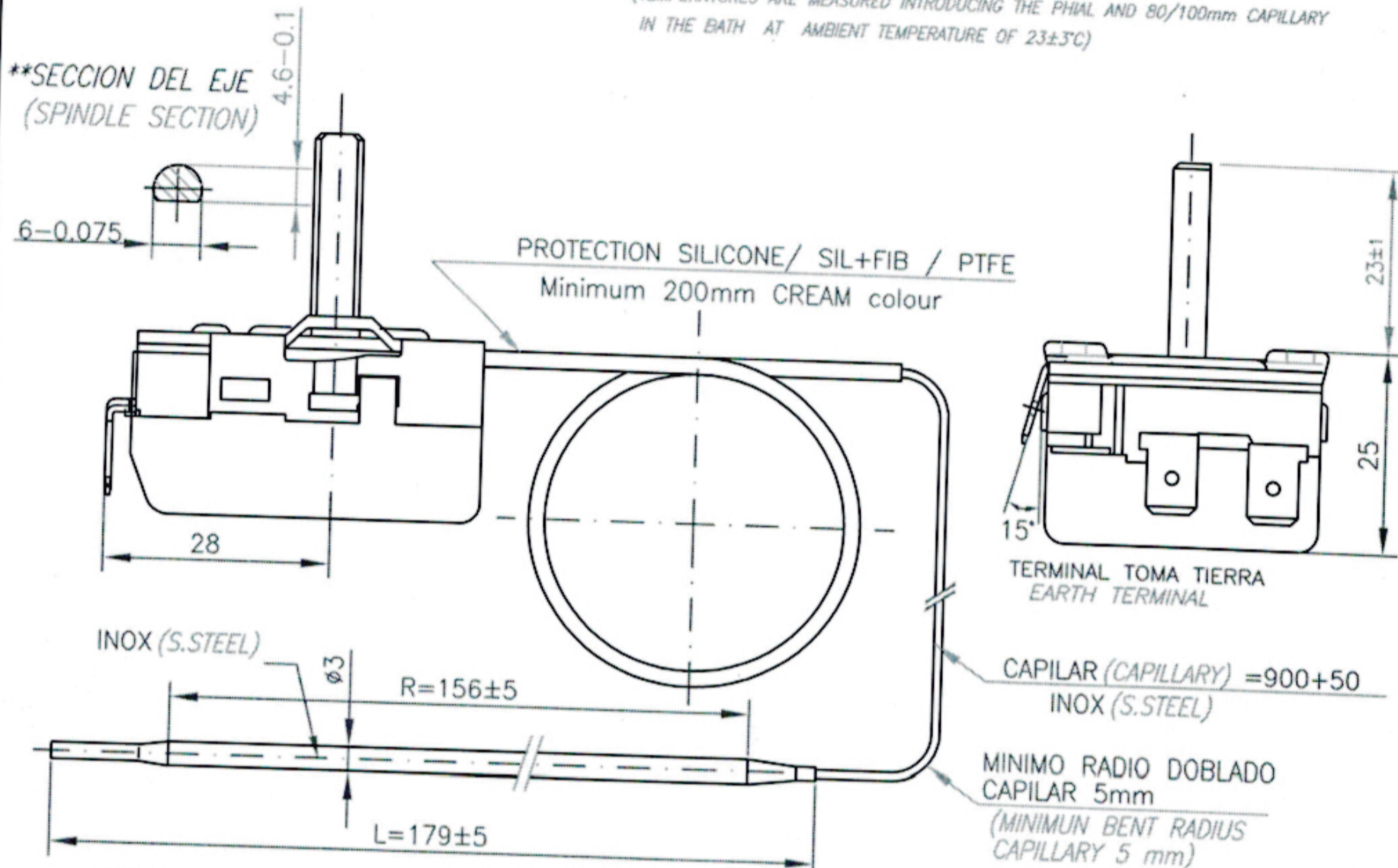


- NOTAS (NOTES):
- 1- DIFERENCIA DE CONEXION (CONNECTION DIFFERENCE) $6^{\circ}\text{C}\pm 3^{\circ}\text{C}$
 - 2- MAXIMA TEMPERATURA DEL CUERPO (MAXIMUM BODY TEMPERATURE) VDE: T150
UL: T120
 - 3- CAPACIDAD DE MANIOBRA (POWER SUPPLY) 16A/400V~
 - 4- LIMITES DE TEMPERATURA EN EL BULBO (TEMPERATURE LIMITS ON THE PHIAL) $-10 \pm 330^{\circ}\text{C}$
 - 5- LAS TEMPERATURAS INDICADAS SON VALORES DE DESCONEXION (THE INDICATED TEMPERATURES ARE DISCONNECTION VALUES)
 - 6- EJE DIBUJADO EN POSICION "0" (SPINDLE DRAW IN "0" POSITION)
 - 7- FASTON 6,3 x 0,8 DIN 46244
 - 8- LAS TEMPERATURAS SON MEDIDAS INTRODUCIENDO EL BULBO Y 80/100mm DE CAPILAR EN EL BAÑO A TEMPERATURA AMBIENTE DE $23\pm 3^{\circ}\text{C}$ (TEMPERATURES ARE MEASURED INTRODUCING THE PHIAL AND 80/100mm CAPILLARY IN THE BATH AT AMBIENT TEMPERATURE OF $23\pm 3^{\circ}\text{C}$)



* N-2854X ** N-40872/1 (1.5)

Toler. general UNE/EN 22768 "m"		DIBUJADO	REVISADO	FECHA	NT-253 K/3
EDICION		V.B.C.		2006/03/30	
EDICIONES	H) Added protection material options	V.B.C.		2006/09/26	
	I) Added colour of protection	V.B.C.		2007/10/19	
	J) Modified phial length	V.B.C.		2007/12/17	
	K) Change of sensing element, before N-854X	A.Q.		2008/11/24	
	L) Modified flange and E.T. position	C.López		2009/03/05	
M) Removed, the mark socket material	E.García		2013/05/10		
ESCALAS	TERMOSTATO (THERMOSTAT)			REF. CLIENTE:	
1:1				SUSTITUYE A:	