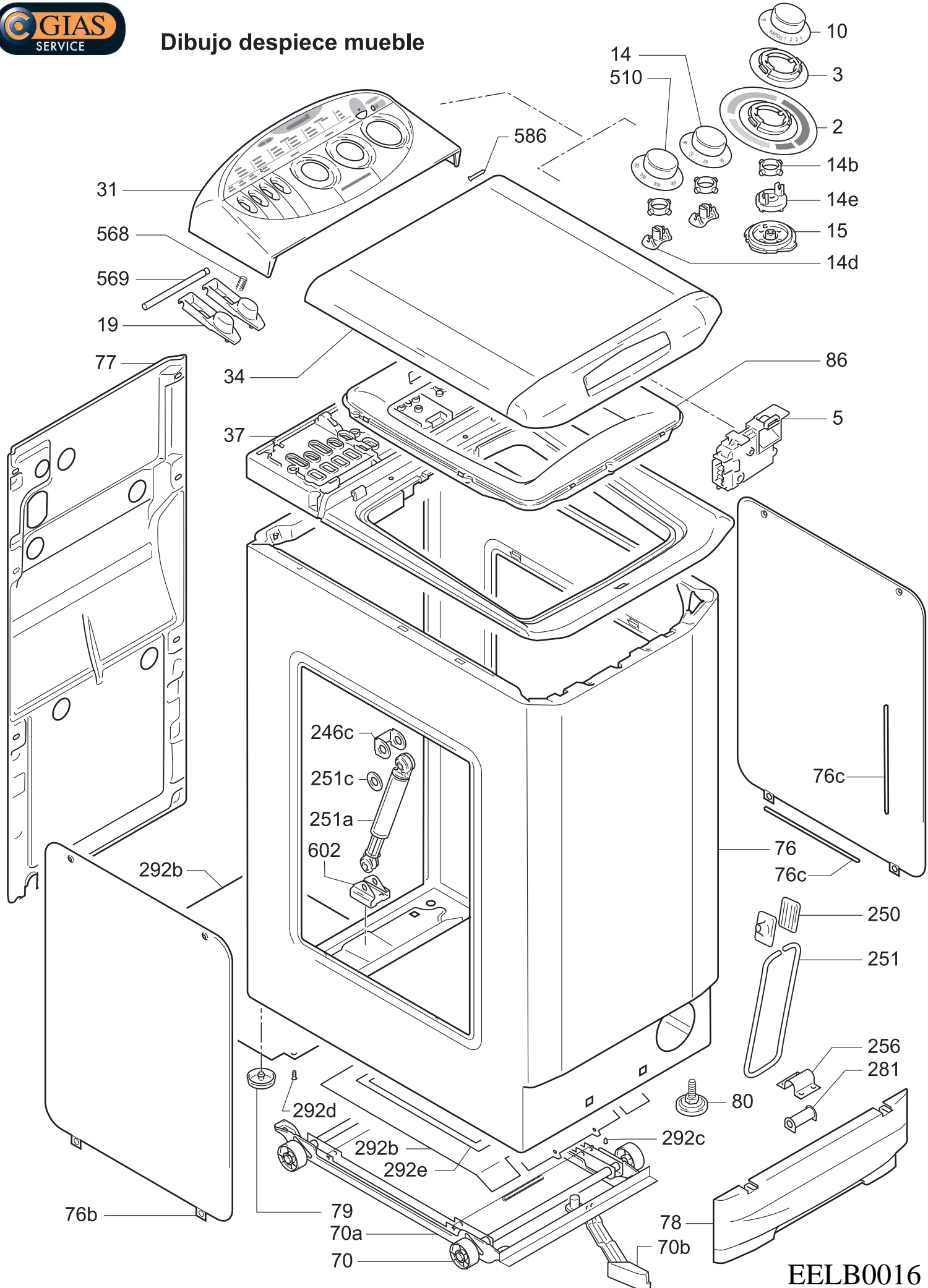
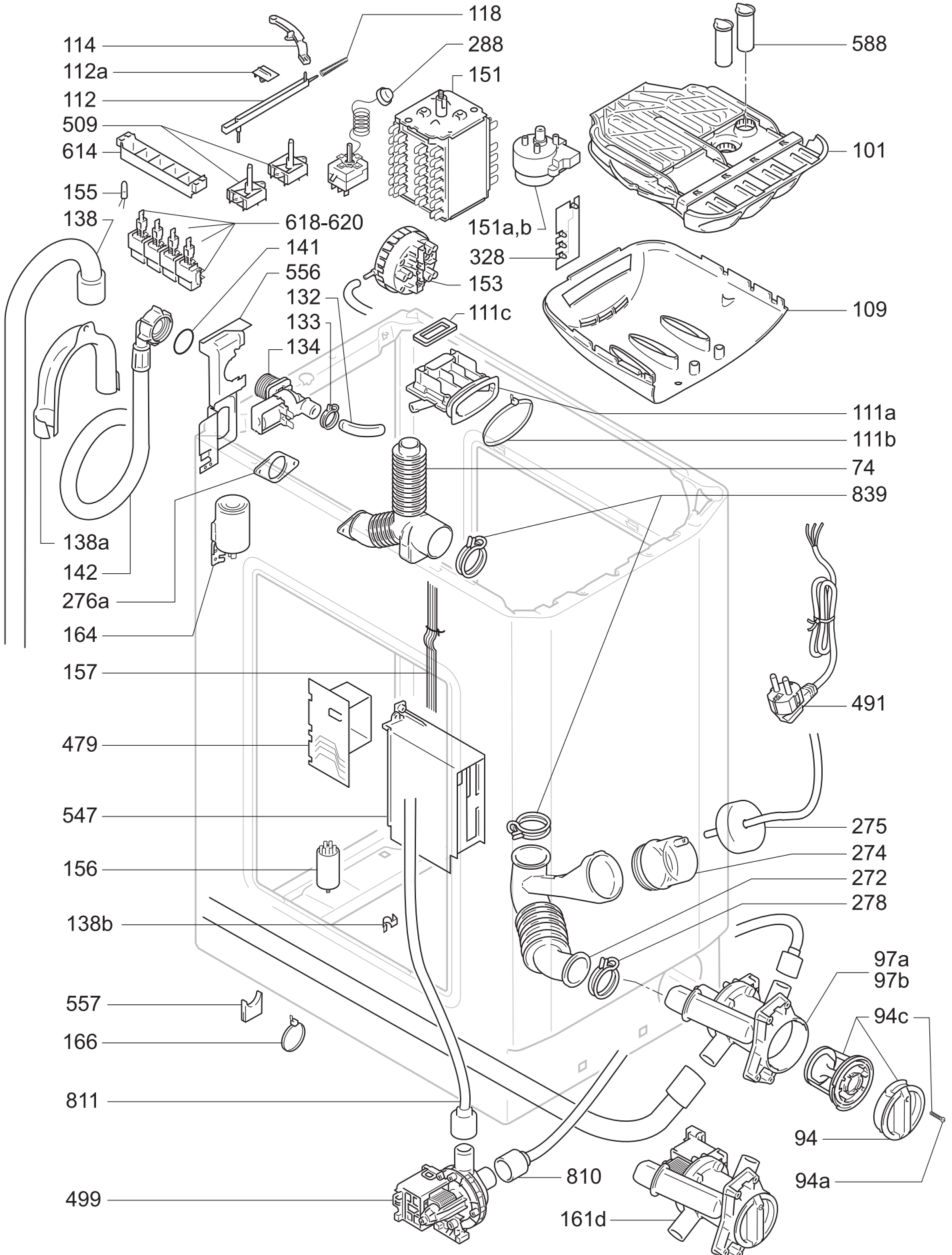


Dibujo despiece mueble





Dibujo despiece cuba y motor

PR 2000

